

PRODUTOS E SERVIÇOS DA COORDENAÇÃO DE COMUNICAÇÃO

PREFEITURA MUNICIPAL DE PORTO ALEGRE

ADMINISTRAÇÃO POPULAR



PREFEITURA MUNICIPAL DE PORTO ALEGRE

ADMINISTRAÇÃO POPULAR

TABELA DE ASSUNTOS \*

SERVIÇOS DE COMUNICAÇÃO - 356

Manifestação Oficial

Expressão de posição oficial de autoridades da Prefeitura.

Parecer Técnico

Posição sobre assunto técnico-profissional de competência da Coordenação de Comunicação.

Assunto referente a pessoal

Assuntos gerais referentes a pessoal, relacionados à Coordenação de Comunicação.

Assunto Administrativo

Assuntos Gerais, de ordem administrativa, relacionados à Coordenação de Comunicação.

Distribuição de Materiais

Assuntos referentes à Distribuição de Materiais produzidos ou sob a Administração da Coordenação de Comunicação.

Planejamento Visual

Assuntos referentes à planejamento visual.

Documentação Fotográfica

Produção de material fotográfico.

Cobertura Jornalística

Atividades rotineiras de cobertura jornalística.

Divulgação Jornalística Especial

Atividades especiais de divulgação jornalística.

Monitoração de Rádio e TV

Assuntos referentes à Monitoração de Rádio e TV.

Divulgação em Rádio e TV

Assuntos referentes à divulgação em Rádio e TV.

I. EQUIPE DE FOTOGRAFIA (Coordenação de Jornalismo)

---

1. FOTOJORNALISMO

Documentação Jornalística de eventos de interesse da Administração.

2. FOTOGRAFIA TÉCNICA

Documentação Técnica, orientada pela área de interesse, para registro visual de situações, atos, fatos ou objetos (ex.: registro de acidentes ecológicos, intervenções cirúrgicas, situações de obras, etc.).

3. SERVIÇOS DE LABORATÓRIO

Revelação de filmes, cópias, ampliações, e reprodução fotográfica em preto-e-branco.

4. ARQUIVO TÉCNICO DE FOTOGRAFIA

Arquivo técnico, indexado, da produção fotográfica da Coordenadoria de Comunicação.

II. EQUIPES DE JORNALISMO (Coordenação de Jornalismo)

---

1. COBERTURA JORNALÍSTICA GERAL

Equipe de repórteres que cobrem, sistematicamente, todas as áreas de atuação rotineira da Prefeitura.

2. COBERTURA JORNALÍSTICA ESPECIAL

Equipe especial de repórteres para coberturas que exijam atenção de natureza técnica ou política fora da rotina.

3. CENTRAL DE TEXTO

Equipe de redatores que revisa todo o material produzido pelos repórteres, padronizando a qualidade do texto e a sua datilografia.

4. RELEASES, INFORMES E FOTOS PARA A IMPRENSA

Distribuição - a todos os jornais da capital, escritórios de representação e sucursais dos veículos do Estado e nacionais - de material jornalístico, formatado em lauda padrão para aproveitamento em jornal. Material acompanhado de fotos.

5. RELEASES E INFORMES PARA RÁDIO E TV

Distribuição - a todas as emissoras de rádio e televisão sediadas na capital - de material jornalístico, formatado em lauda padrão para aproveitamento em Rádio e TV.

6. SINOPSE DOS JORNAIS LOCAIS

Resumo, sintético, das principais matérias dos jornais locais de ~~interesse~~ político ou administrativo. Produção diária que deve estar nas Secretarias e órgãos até às 8h30min.

7. SINOPSE DOS JORNAIS NACIONAIS

Resumo, sintético, das principais matérias dos jornais nacionais de interesse político ou administrativo.  
*Produção experimental, ainda sem distribuição.*

8. TAXAÇÃO DOS JORNAIS LOCAIS

Fotocópia de ~~recortes~~ das matérias de interesse político ou administrativo veiculadas nos jornais locais. Produção diária, com distribuição às Secretarias e órgãos que previamente solicitarem, até às 8h30min.

9. TAXAÇÃO DOS JORNAIS NACIONAIS

Fotocópia de recortes das matérias de interesse político ou administrativo veiculadas nos jornais nacionais.  
*Produção experimental, ainda sem distribuição.*

10. AGENDAS DO PREFEITO E DO VICE

Registro, hora a hora, das atividades oficiais diárias do Prefeito e do Vice. Produção diária, distribuída a todas as secretarias e órgãos até às 8h30min do dia em curso, e no dia anterior aos veículos de comunicação.

11. ENTREVISTA COLETIVA "ESPAÇO IMPRENSA"

Preparação ~~especial~~ da entrevista coletiva semanal, concedida pelo Prefeito, ordinariamente às 15h das terças-feiras.

12. MONITORAÇÃO DE ÁUDIO E VÍDEO

Acompanhamento dos principais programas de rádio e televisão, das 8h às 18h, com gravação e transcrição de texto de matérias polêmicas ou de especial interesse. Convocação urgente de autoridades da Administração citadas para resposta imediata, e marcação de respostas posteriores.

13. RELACÃO COM JORNAIS

Contatos ~~diretos~~ - pessoais ou por correspondência - com repórteres, editores ou colunistas dos jornais da capital ou nacionais, para esclarecimento de assuntos da Administração.

14. RELAÇÃO COM EMISSORAS DE RADIO E TV

Contatos diretos - pessoais ou por correspondência - com repórteres, editores ou comentaristas das emissoras de rádio e televisão da capital ou nacionais, para esclarecimento de assuntos da Administração.

III. SETOR DE PROMOÇÕES E EVENTOS (Coordenação de RP)

1. ELABORAÇÃO DO CALENDÁRIO MUNICIPAL DE PROMOÇÕES E EVENTOS

X Consolidação das informações e programações de todos os eventos promovidos pela Prefeitura, para divulgação dirigida ou para acesso público através do fone 156.  
*Em fase de Projeto.*

2. PLANEJAMENTO DE PROMOÇÕES E EVENTOS

Assessoria às Secretarias e órgãos que necessitem de apoio técnico no planejamento de promoções e eventos que envolvam públicos de qualquer natureza.

3. COORDENAÇÃO EXECUTIVA DE PROMOÇÕES E EVENTOS

Criação, desenvolvimento e produção executiva de promoções e eventos que envolvam público de qualquer natureza.

4. AGENCIAMENTO DE PATROCÍNIO

X Assessoramento especial, às secretarias e órgãos, no agenciamento de patrocínio para projetos, promoções e eventos de qualquer natureza.

IV. SETOR DE ATENDIMENTO AO PÚBLICO (Coordenação de RP)

1. GERENCIAMENTO DO SERVIÇO DE ATENDIMENTO AO PÚBLICO - 156

*Verificar com SGM* ( Com treinamento especial das equipes de atendimento, registro dos contatos com o público, emissão de boletim para as secretarias e órgãos, cadastramento das respostas das secretarias e órgãos e emissão de correspondência com as respostas para o público (Meta Atual: prazo de 1 semana para resposta ao público).

V. SETOR DE COMUNICAÇÃO COM O FUNCIONÁRIO (Coordenação de RP)

X 1. "FOLHA MUNICIPAL"

Boletim semanal, com tiragem de 20 mil exemplares, destinado ao funcionalismo municipal.

2. JORNAL MURAL INTERNO

X ( Quadro especialmente confeccionado, com planejamento visual adequado e localizado em cerca de 160 pontos estratégicos de afluência do funcionalismo, destinado à veiculação de material de informação e promoção de interesse interno.

Projeto em desenvolvimento.

VI. SETOR DE CERIMONIAL E ATENDIMENTO ESPECIAL (Coordenação de RP)

1. CERIMONIAL

Assessoria abrangendo recepções e visitas oficiais que envolvem protocolo ou procedimentos especiais.

2. ACOMPANHAMENTO ESPECIAL

Acompanhamento do Prefeito, Vice-Prefeito ou outras autoridades municipais em eventos especiais.

3. ASSESSORIA ESPECIAL

Assessoria do Prefeito, Vice-Prefeito ou outras autoridades municipais quanto à indumentária, atitudes e procedimentos protocolares ou especiais.

4. RELAÇÕES ESPECIAIS

Planejamento de relações com públicos específicos, através de congratulações, flores, cartões, controle e valorização de efemérides, datas, eventos regionais e nacionais.

5. CORRESPONDÊNCIA ESPECIAL

Assessoria de seleção e análise de correspondência e produção de respostas que envolvam aspectos protocolares ou significativos na formação da imagem institucional da Prefeitura.

6. ANÁLISE DE REPERCUSSÃO

Y ( Acompanhamento e análise de material veiculado pelos veículos de comunicação com referência a possíveis repercussões positivas e/ou negativas.

VII. CENTRAL DE PRODUÇÃO

1. PRODUÇÃO GRAFICA

Criação, desenvolvimento e produção de peças que envolvam concepção ou tratamento gráfico dos mais variados tipos: folhetos, cartazes, adesivos, faixas, placas, etc.

2. SUPERVISAO DE PRODUÇÃO GRAFICA

Supervisão de produção utilizando os recursos e equipamentos gráficos da Prefeitura (SHA e DMAE).

3. SUPERVISAO DA CENTRAL DE PLACAS E FAIXAS

Supervisão da produção da Central Placas e Faixas a ser instalada na SMT para atender todas as necessidades da Prefeitura.

*Projeto em desenvolvimento.*

4. PRODUÇÃO DE AUDIO

Criação, desenvolvimento e produção de peças de áudio: programas de áudio e radiojornalismo por alto-falantes, programas especiais para emissoras de rádio, spots para rádio e alto-falantes, etc. (Atuação limitada pelos recursos técnicos disponíveis na Prefeitura).

5. PRODUÇÃO DE VIDEO

Criação, desenvolvimento e produção de peças de vídeo: material publicitário, documentários, registros jornalísticos, etc. (Atuação limitada pela inexistência de recursos técnicos de vídeo na Prefeitura).

6. CAMPANHAS PUBLICITARIAS

Criação, desenvolvimento e produção de campanhas publicitárias visando objetivos gerais e específicos e articulando peças de diversos tipos: folhetos, cartazes, placas, áudio, vídeo, etc.

7. PLANEJAMENTO VISUAL

Implementação de um amplo plano de estruturação da imagem institucional da Prefeitura transmitida pelo planejamento visual de peças de identificação (placas, cartazes, etc.) em todas as propriedades municipais.

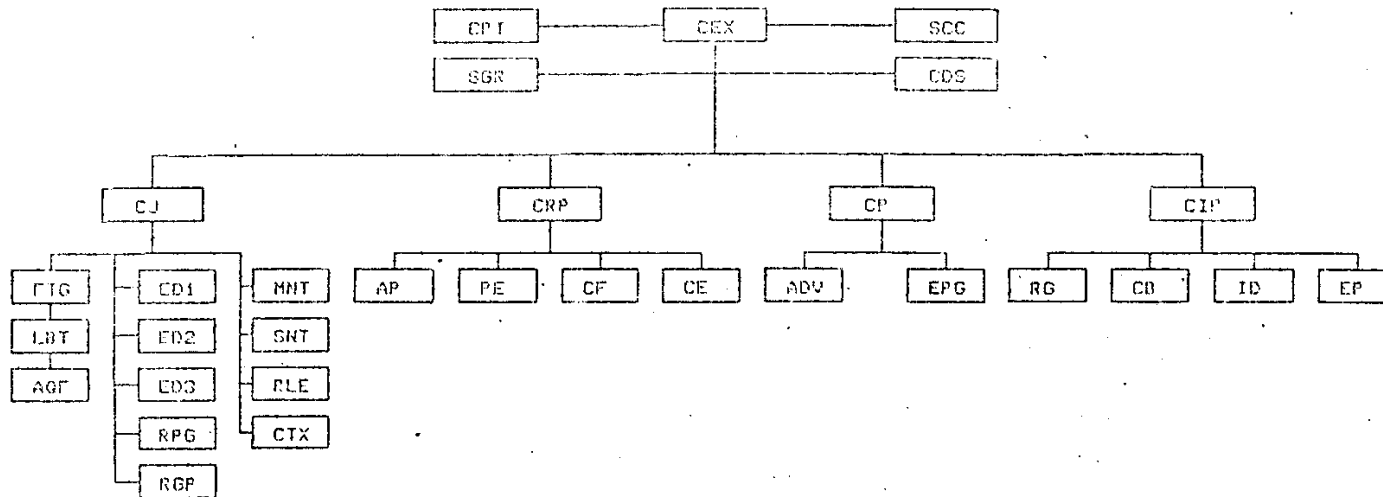
*Projeto em desenvolvimento.*

VIII. CENTRAL DE DISTRIBUIÇÃO (Coordenação Executiva)

1. SISTEMA DE DISTRIBUIÇÃO INTERNA

*do Depto. de...*

PREFEITURA MUNICIPAL DE PORTO ALEGRE  
GABINETE DO PREFEITO  
ORGANOGRAMA DA COORDENAÇÃO DE COMUNICAÇÃO



*1.º ORGANOGRAMA  
JAN. 89*

LEGENDA

1) RPI - Relações Político-Institucionais

SCC - Secretaria do Conselho Municipal de Comunicação  
CPT - Comissão Política-Técnica de Comunicação

2) CEX - Coordenação Executiva

SGR - Secretaria Geral  
CDS - Central de Distribuição

3) CJ - Coordenadoria de Jornalismo

FTG - Equipe de Fotografia  
LBT - Laboratório de Fotografia  
AGF - Arquivo de Fotografia  
ED1 - Editoria 1  
ED2 - Editoria 2  
ED3 - Editoria 3  
RPG - Equipe de Reportagem Geral  
RGP - Reportagem Gabinetes do Prefeito e Vice  
CTX - Central de Texto  
MNT - Equipe de Monitoração  
RLE - Equipe de Relações Especiais com Veículos  
SNT - Equipe de Sinopse e Taxação

4) CRP - Coordenadoria de Relações Públicas

AP - Setor de Atendimento ao Público  
PE - Setor de Promoções e Eventos  
CF - Setor de Comunicação com o Funcionalismo  
CE - Setor de Cerimonial e Assessoria Especial

5) CP - Central de Produção

ADV - Setor de Áudio e Vídeo  
EPG - Equipe de Produção Geral

6) CIP - Central de Informações e Projetos

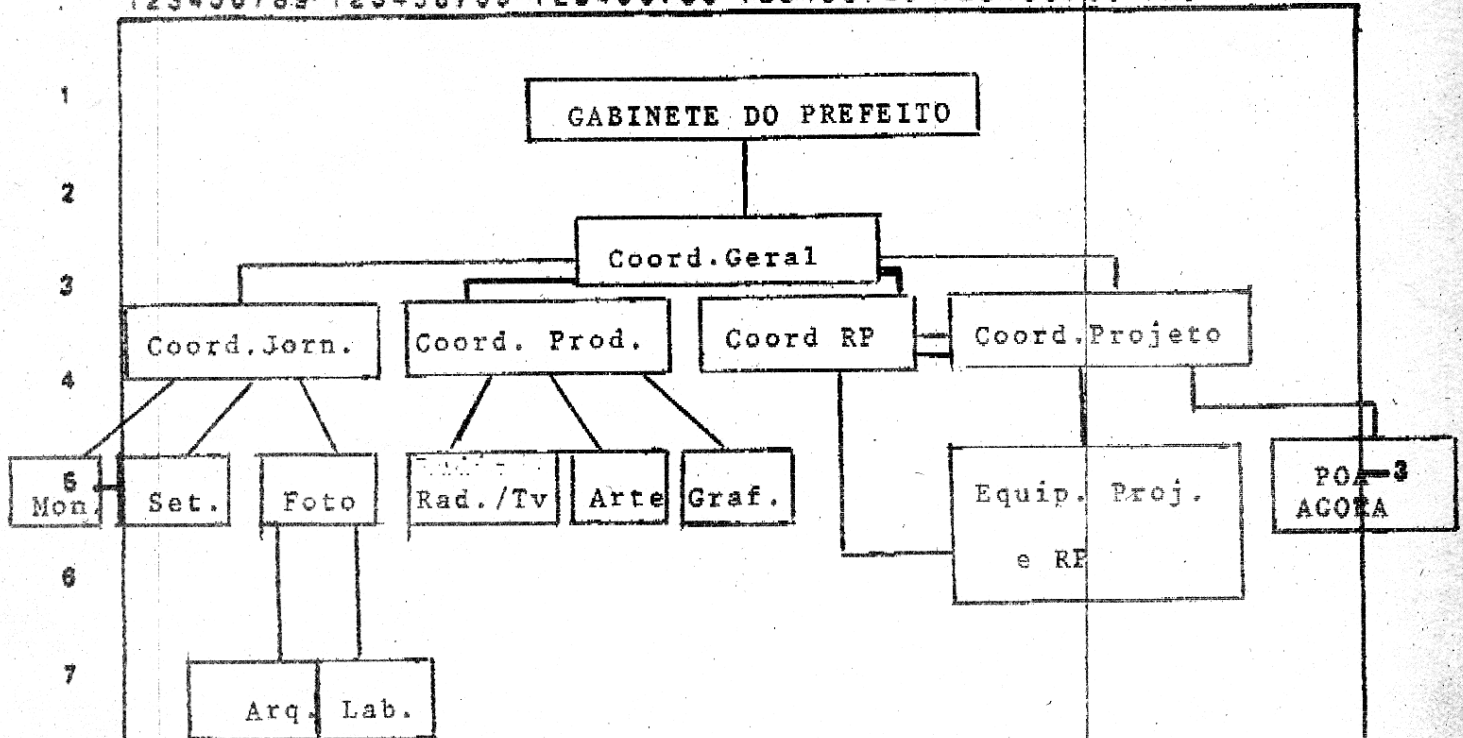
RG - Equipe de Produção do Relatório Geral  
CB - Equipe de Cadastros Básicos  
ID - Equipe de Produção Informe Direto  
EP - Equipe de Projetos




**Prefeitura Municipal de Porto Alegre**  
**ADMINISTRAÇÃO POPULAR**  
**Coordenação de Comunicação Social**

Repórter  Redator  Data  Editor

123456789° 123456789° 123456789° 123456789° 123456789° 123456789°



- 11 Set. - setoristas
- 12 Rad./Tv - rádio e tv
- 13 Graf. - Gráfica do DMAE, não totalmente centralizada
- 14 Equip. Proj. e RP. - Equipe vinculada à duas coordenações
- 15 Arq. - Arquivo fotográfico
- 16 Lab. - Laboratório fotográfico
- 17 Mon. - Monitoração de rádio e tv
- 18 Poa Agora - Jornal Porto Alegre Agora

